

TECNOMBRA®
TECNOLOGIE D'OMBRA



SEDE LEGALE

Angels s.r.l.
Via Cà Nova Zampieri 4e
37057 San Giovanni Lupatoto (VR)

SHOWROOM

Tecnombra
Via Cesare Battisti 236-238
37057 San Giovanni Lupatoto (VR)

TEL. 045 6119593

www.tecnombra.com

FACCIAMO PARTE
DEL GRUPPO



TECNO
GROUP ITALIA®



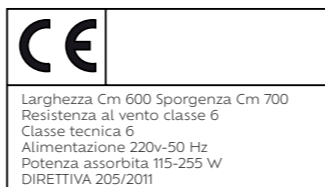
PERGOTENDA F200i

Descrizione

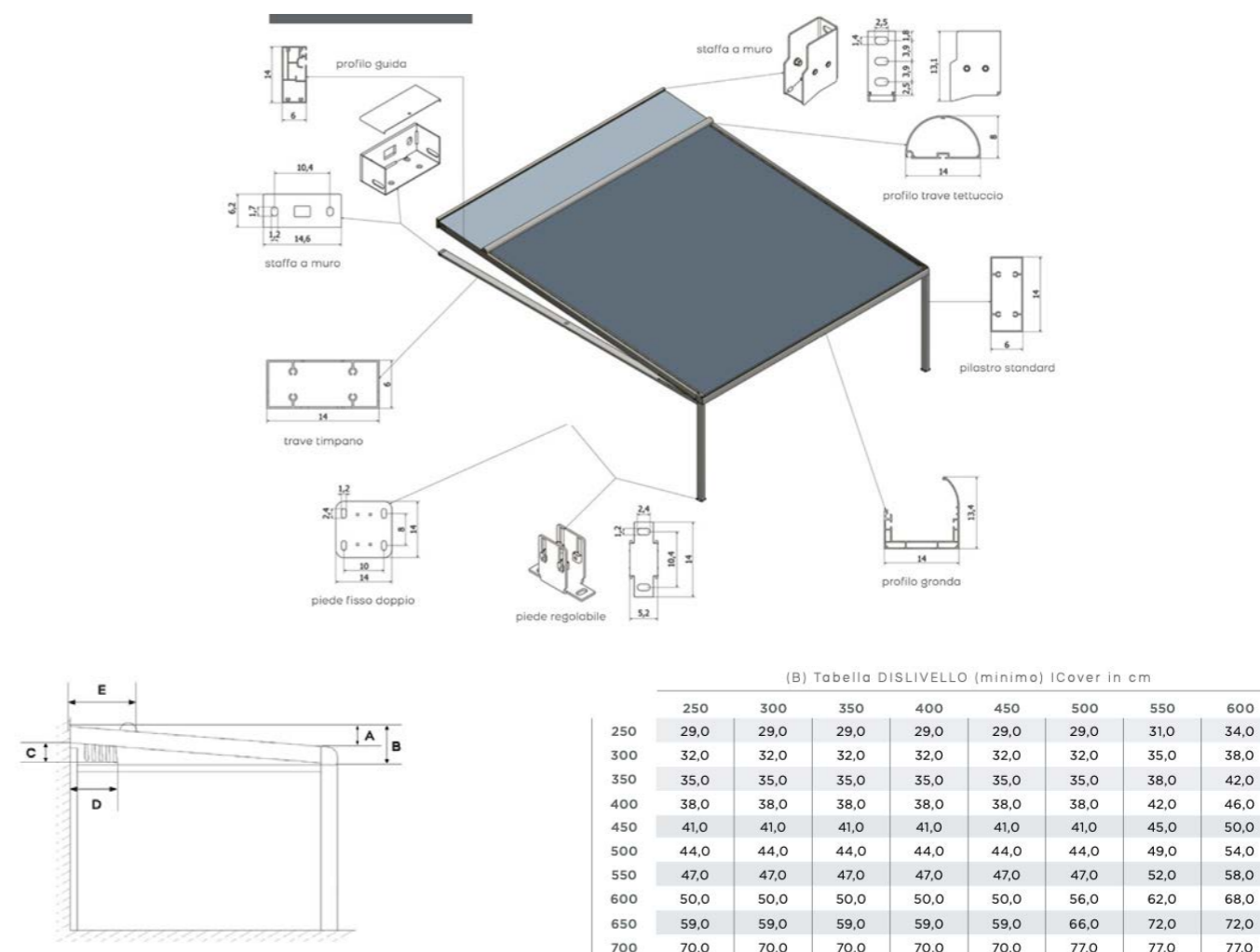
F200i è interamente realizzata con **profili in alluminio estruso verniciato con polveri epossidiche** e con **coperture in PVC oscurante pretensionato e gofrato oscurante**. Il telo di copertura è unico, con un particolare sistema salvagoccia e di canalizzazione dell'acqua, con la gronda frontale autoportante e le guarnizioni antigoccia fornite di serie.

La **Pergotenda F200i** permette la copertura di spazi sottostanti di dimensioni fino a **L600cm x S700cm**, la possibilità di montante maggiorato (13x13 cm) e di un'inclinazione del 6%.

Le **pergole** sono realizzate **con tubo avvolgente e accessori in alluminio**. Le **caratteristiche principali** del tessuto sono: **telo in PVC, triplo strato ignifugo**.



Scheda Tecnica



IMPERMEABILE
 Realizzata interamente in **alluminio**, protegge i tuoi arredi **da sole, pioggia e vento**.

RESISTENTE al VENTO
 Certificata secondo la norma Europea **UNI EN 13561** in classe di resistenza al vento **da 5 fino a 6** a seconda delle sue dimensioni (da 10 a 12 scala Beaufort).

MOTORIZZATA
 Completamente **motorizzata**, può essere personalizzata con **illuminazione a led** e con le chiusure perimetrali **iclose**. Il tutto è controllabile da smartphone, con una app dedicata e gratuita.

DESIGN ORIGINALE ED ESCLUSIVO
 Grazie agli **ingombri laterali e frontali ridottissimi**, si **integra perfettamente** in ogni situazione architettonica, **impreziosendo l'ambiente** circostante.

PENDENZA MIN. 6%
 L'unica della sua categoria che può arrivare fino a **6 metri di larghezza** e **7 metri di sporgenza** con **solo due pilastri**. La **pendenza** è solamente del **6%**, per scaricare correttamente l'acqua piovana.

